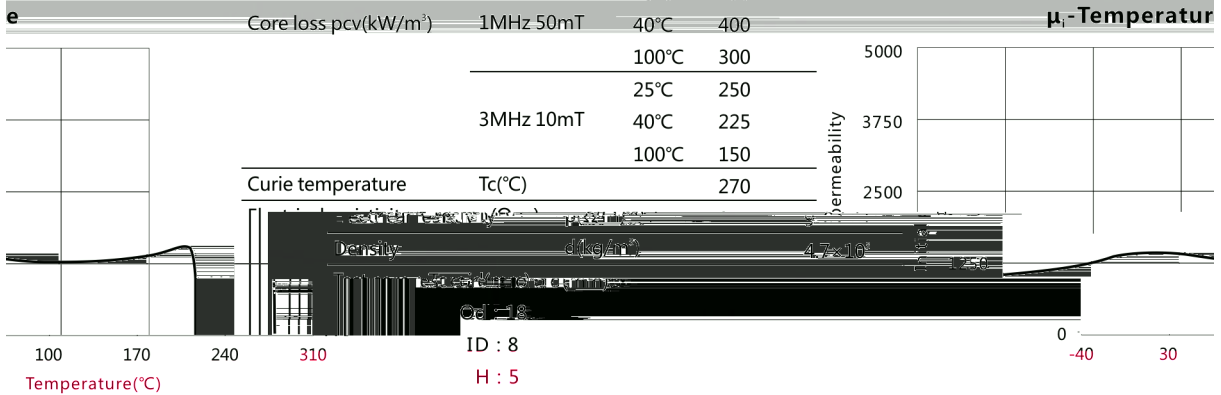
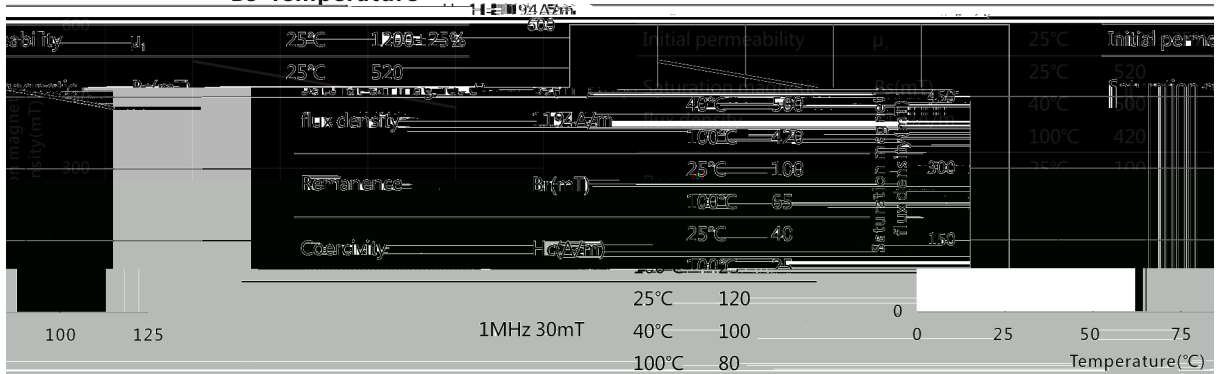
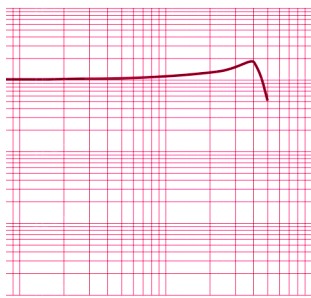


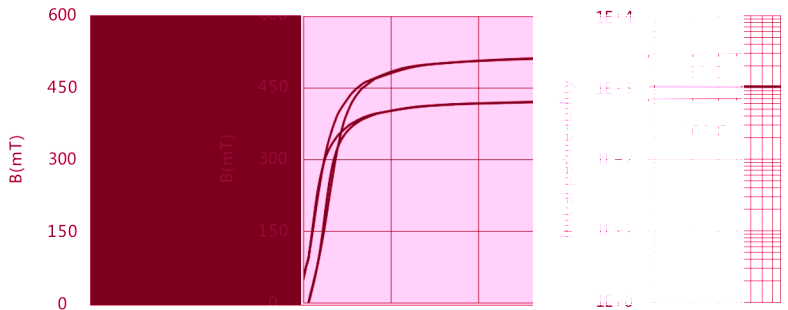
**Bs-Temperature**



**μi-Frequency**



**B-H**



Frequency(kHz)

H(A/m)

